

MEC-SETEC

INSTITUTO FEDERAL DE EDUCAÇÃO, CIÊNCIA E TECNOLOGIA SUL-RIO-GRANDENSE

**Câmpus: Bagé, Camaquã, Jaguarão, Lajeado, Passo fundo, Santana do Livramento,
Venâncio Aires e Novo Hamburgo**

CADERNO ÚNICO

Instruções

Para a realização desta prova, você recebeu este Caderno de Questões e um Cartão de Respostas.

Duração da prova: Três horas.

CADERNO DE QUESTÕES

1. Verifique se este caderno de questões contém: rascunho, tabela periódica e 40 questões assim distribuídas:

Língua Portuguesa	Questões de nº	1 a 10
Matemática	Questões de nº	11 a 20
Física	Questões de nº	21 a 30
Química.....	Questões de nº	31 a 40

2. Marque apenas UMA resposta para cada questão.
3. Responda a todas as questões.
4. Utilize a folha de rascunho para a realização de cálculos.

CARTÃO DE RESPOSTAS

5. Confira seus dados de identificação.
6. Preencha o cartão de respostas com caneta de tinta azul ou preta.
7. Tenha o cuidado de preencher todo o círculo indicador, sem ultrapassar seu contorno.
8. Não rasure, dobre ou deforme seu cartão de respostas.
9. Não haverá, em hipótese alguma, substituição do cartão de respostas.
10. Assine seu nome com caneta esferográfica azul ou preta, limitando-se ao espaço reservado para tal.
11. Comunique ao fiscal, antes do início da prova, qualquer irregularidade encontrada no material.

NÃO SERÃO ACEITAS RECLAMAÇÕES POSTERIORES.

**VESTIBULAR PARA OS CURSOS TÉCNICOS NA
FORMA SUBSEQUENTE – ANO 2017/INVERNO**

Leia o texto a seguir para responder às questões de número 1 a 8.

O acesso à Educação é o ponto de partida

Mozart Neves

1 A Educação tem resultados profundos e abrangentes no desenvolvimento de uma
2 sociedade: contribui para o crescimento econômico do país, para a promoção da igualdade e
3 bem-estar social, e também tem impactos decisivos na vida de cada um. Um deles, por exemplo,
4 é na própria renda do trabalhador. Uma análise feita _____ alguns anos pelo economista
5 Marcelo Neri mostrou que, a cada ano a mais de estudo, o brasileiro ganha 15% a mais de
6 salário. Além disso, o estudo também mostrou que quem completou o Ensino Fundamental tem
7 35% a mais de chances de ocupação que um analfabeto. Esse número sobe para 122% na
8 comparação com alguém que tenha o Ensino Médio e 387% com Ensino Superior.

9 Diante disso, o direito do acesso à Educação é o ponto de partida na formação de uma
10 pessoa e, conseqüentemente, no desenvolvimento e prosperidade de uma nação. Não obstante
11 os avanços alcançados pelo Brasil nas duas últimas décadas, ainda há importantes desafios a
12 superarmos no que tange esse direito. Se por um lado conseguimos universalizar o atendimento
13 escolar no Ensino Fundamental, temos ainda, por outro lado, 2,8 milhões de crianças e jovens de
14 4 a 17 anos fora da escola. Isso corresponde _____ um país do tamanho do Uruguai. O desafio,
15 em termos de acesso, é a universalização da Pré-Escola (crianças de 4 e 5 anos) e do Ensino
16 Médio (jovens de 15 a 17 anos).

17 Há outro desafio em jogo: o de como motivar 5,3 milhões de jovens de 18 a 25 anos que
18 nem estudam e nem trabalham, a chamada "geração nem-nem", para trazê-los de volta _____
19 escola e, posteriormente, incluí-los no mundo do trabalho. Isso é essencial para um país que
20 passa por um bônus demográfico que se completará, segundo os especialistas, em 2025. O país,
21 para seu crescimento econômico e sua sustentabilidade, não poderá abrir mão de nenhum de
22 seus jovens.

23 No Ensino Superior, o desafio não é menor. O Brasil tem apenas 17% de jovens de 18 a
24 24 anos matriculados nesse nível de ensino. Em conformidade com o Plano Nacional de Educação
25 (PNE), o país precisará dobrar esse percentual nos próximos dez anos, ou seja, chegar _____
26 33%. Para se ter uma ideia da complexidade dessa meta, esse era o percentual previsto no PNE
27 que se concluiu em 2010. Isso exige – sem que haja perda de qualidade com essa expansão –
28 que a educação básica melhore significativamente, tanto em acesso como em qualidade, tomando
29 como referência os atuais índices de aprendizagem escolar.

30 O acesso à Educação é, portanto, ainda um desafio e, caso seja efetivado com qualidade,
31 poderá contribuir decisivamente para que o país reduza o enorme hiato que separa o seu
32 desenvolvimento econômico, medido pelo seu Produto Interno Bruto – PIB (o Brasil é o 7º PIB
33 mundial) e o seu desenvolvimento social, medido pelo seu Índice de Desenvolvimento Humano –
34 IDH (o Brasil ocupa a 75ª posição no ranking mundial). Somente quando o país alinhar esses
35 índices nas melhores posições do ranking mundial, teremos de fato um Brasil com menos
36 desigualdade e menos pobreza. Para que isso aconteça, não se conhece nada melhor do que a
37 Educação.

Disponível em: <<http://istoe.com.br/o-acesso-educacao-e-o-ponto-de-partida/>>.
Acesso em: 20 març. 2017)

1. Para atender à norma culta, as lacunas do texto devem ser preenchidas, respectivamente, com

- a) a – há – à – a.
- b) há – a – à – há.
- c) à – há – a – à.
- d) há – a – à – a.

2. Levando-se em consideração as informações explícitas e as implícitas no texto, o advérbio ainda (linhas 11 e 13) pressupõe, respectivamente, que
- a) os desafios em relação ao direito do acesso à educação brevemente serão solucionados pelo governo e as crianças e os jovens de 4 a 17 anos deveriam estar contemplados pelo atendimento escolar.
 - b) os desafios em relação ao direito do acesso à educação já deveriam ter sido superados e a universalização do atendimento escolar deveria se estender a crianças e jovens de 4 a 17 anos.
 - c) o Brasil não alcançou avanços no que diz respeito ao direito do acesso à educação nem à sua universalização, sendo que crianças e jovens estão fora das salas de aula, seja na Educação Infantil ou no ensino médio.
 - d) os desafios do país em relação ao direito do acesso à educação não foram superados no ensino fundamental e também não houve universalização do acesso à educação infantil nem ao ensino médio.

3. Analise as afirmativas a seguir.

- I. A educação é o investimento que poderá conduzir o Brasil à desejada equiparação entre o PIB e o IDH, resultando numa possível melhoria na classificação do país no ranking mundial.
- II. Crianças e jovens com bons índices de aprendizagem escolar podem resultar em benefícios individuais, como a melhoria da qualidade de vida, e sociais, como a diminuição da desigualdade social.
- III. O objetivo central do texto é ressaltar a importância do estudo para a formação de uma pessoa e para a composição da renda do trabalhador, implicando salários mais vantajosos.

Estão corretas as afirmativas

- a) I e II, apenas.
- b) I e III, apenas.
- c) II e III, apenas.
- d) I, II e III.

4. A locução conjuntiva não obstante (linha 10) e a conjunção portanto (linha 30) introduzem no texto, respectivamente, uma ideia de caráter

- a) concessivo e explicativo.
- b) opositivo e explicativo.
- c) concessivo e conclusivo.
- d) explicativo e conclusivo.

5. Quanto à regência verbo-nominal, qual é a alternativa **INCORRETA**?

- a) A expressão à Educação, que complementa o substantivo acesso, presente no título do texto e nas linhas 9 e 30, constitui um caso de regência nominal.
- b) O verbo incluir (linha 19) é bitransitivo, sendo o pronome los o objeto direto e a expressão no mundo do trabalho o objeto indireto.
- c) O pronome oblíquo los (linha 18) possui a função sintática de objeto direto e retoma a expressão 5,3 milhões de jovens de 18 a 24 anos que nem estudam e nem trabalham.
- d) A expressão importantes desafios (linha 11) desempenha a função sintática de objeto indireto do verbo haver.

- 6.** Em relação ao emprego dos sinais de pontuação, a informação correta está em que
- a) a vírgula presente na linha 11 poderia ser substituída por um ponto-final sem prejudicar a correção sintática.
 - b) a expressão por um lado (linha 12) deveria estar isolada por vírgulas, a fim de estabelecer a correção gramatical.
 - c) os dois-pontos presentes na linha 17 têm por função introduzir uma expressão de caráter enumerativo.
 - d) as vírgulas que isolam a expressão segundo os especialistas (linha 20) poderiam ser retiradas sem alterar a correção linguística.

7. Se a palavra desafio (linha 23) fosse flexionada no plural, quantas mais alterações seriam necessárias na frase para manter a correção sintática?

- a) Uma.
- b) Duas.
- c) Três.
- d) Quatro.

8. Analise as afirmativas a seguir e julgue-as como Verdadeiras (V) ou Falsas (F).

- () A substituição do verbo haver pelo verbo existir (linha 11) acarretaria obrigatoriamente a flexão plural deste último verbo.
- () O verbo reduzir (linha 31) está conjugado na terceira pessoa do singular do tempo presente do modo subjuntivo.
- () As aspas empregadas na linha 18 sinalizam que a expressão geração nem-nem foi utilizada em sentido irônico.
- () O pronome demonstrativo presente na linha 34 retoma o PIB e o IDH do Brasil, mencionados anteriormente.

A sequência correta, de cima para baixo, é

- a) V – V – F – V.
- b) V – V – F – F.
- c) F – F – V – V.
- d) V – F – V – V.

9. A sequência de palavras cuja acentuação gráfica se justifica pela mesma regra é

- a) além, médio e há.
- b) referência, econômico e análise.
- c) país, além e também.
- d) bônus, própria e nível.

10. Analise a tira a seguir.



In: **Folha de São Paulo**. Disponível em: <http://www1.folha.uol.com.br/ilustrada/cartum/cartunsdiarios/?cmpid=menutopo#21/3/2017>. Acesso em 21 mar. 2017.

A partir da leitura e da compreensão do texto, afirma-se que o

- a) sentido do verbo que está no gerúndio é o mesmo nas três situações representadas.
- b) verbo principal foi empregado no sentido denotativo nas três situações representadas.
- c) verbo matar representa três situações diferentes que são vivenciadas pelas personagens.
- d) verbo principal deve ser entendido em sentido conotativo nas três situações ilustradas.

MATEMÁTICA

11. No texto contido na prova de Língua Portuguesa, denominado "O acesso à Educação é o ponto de partida", o autor discorre sobre o direito do acesso à educação. Nesse contexto, o número de anagramas distintos que podemos formar com o termo DIREITO é

- a) 5040
- b) 2520
- c) 120
- d) 7

12. A charge localizada na prova de português deste processo seletivo ilustra vassouras em diferentes posições. Analisando as posições dos cabos das vassouras e relacionando-as com funções de 1º grau (representação de um segmento de reta), afirma-se que, da esquerda para a direita,

- a) o primeiro cabo de vassoura está na posição de um segmento de reta decrescente; o segundo, crescente e o terceiro, crescente.
- b) o primeiro cabo de vassoura está na posição de um segmento de reta crescente; o segundo, decrescente e o terceiro, decrescente.
- c) o primeiro cabo de vassoura está na posição de um segmento de reta decrescente; o segundo, decrescente e o terceiro, crescente.
- d) o primeiro cabo de vassoura está na posição de um segmento de reta crescente; o segundo, crescente e o terceiro, crescente.

13. De uma forma criativa, após um exame, o professor entregou as notas expressas por números complexos aos seus alunos. Para cada aluno descobrir sua nota, era necessário calcular o módulo (observe que o módulo de um número complexo $z = a + bi$ é calculado por $|z| = \sqrt{a^2 + b^2}$) do número complexo descrito no seu exame.

Dessa forma, as notas representadas pelos números complexos $N_1 = 4 \left(\cos \frac{2\pi}{3} + i \cdot \text{sen} \frac{2\pi}{3} \right)$,

$N_2 = 3 \left(\cos \frac{5\pi}{6} + i \cdot \text{sen} \frac{5\pi}{6} \right)$ e $N_3 = \left(\frac{5}{2} + i \right) \cdot \left(\frac{1}{2} - i \right) - \frac{3}{4}i$ aproximados são, respectivamente,

- a) 4, 3 e 3,5.
- b) 3, 4 e 3,5.
- c) 3, 4 e 5.
- d) 4, 3 e 5.

14. Considerando o sobrenome do autor do texto contido na prova de Língua Portuguesa deste processo seletivo, podemos afirmar que a probabilidade de escolhermos uma letra ao acaso do seu sobrenome e esta ser uma vogal é

- a) 1/4.
- b) 1/2.
- c) 1/5.
- d) 2/5.

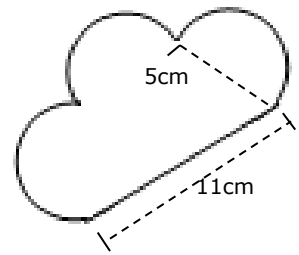
15. Em uma disciplina, o número de alunos reprovados por ano é descrito pela função $g(t)$, em que t é dado em anos. Considerando $f(g(t)) = \sqrt{2t+1}$ e $f(t) = \sqrt{t-2}$, é possível afirmar que a função $g(t)$ é

- a) $g(t) = 2t + 3$
- b) $g(t) = \sqrt{2t+3}$
- c) $g(t) = 2t - 3$
- d) $g(t) = \sqrt{2t-3}$

16. Na última páscoa, a direção de um câmpus do IFSul solicitou que cada servidor doasse caixas de bombons para serem entregues a 16000 alunos de baixa renda das escolas da região. Supondo-se que o primeiro servidor doou uma caixa; o segundo doou 2; o terceiro, 4 e assim sucessivamente até o décimo quinto servidor, é possível afirmar que o total de caixas de bombons arrecadadas foram suficientes para doar exatamente

- a) uma para cada aluno.
- b) duas para cada aluno.
- c) uma para cada aluno e ainda sobraram 767 caixas de bombons.
- d) duas para cada aluno e ainda sobraram 767 caixas de bombons.

- 17.** Em uma escola, o professor de matemática levou seus alunos para o pátio e solicitou que cada um observasse em sua volta e posteriormente elaborasse um exercício envolvendo o conteúdo de geometria com o que haviam avistado. Um dos exercícios construído foi o cálculo da área de uma nuvem formada por três semicírculos idênticos conforme a figura abaixo.



Para desenvolver o cálculo, foi utilizado $\pi = 3,14$. Com isso, afirma-se que a área da nuvem é aproximadamente

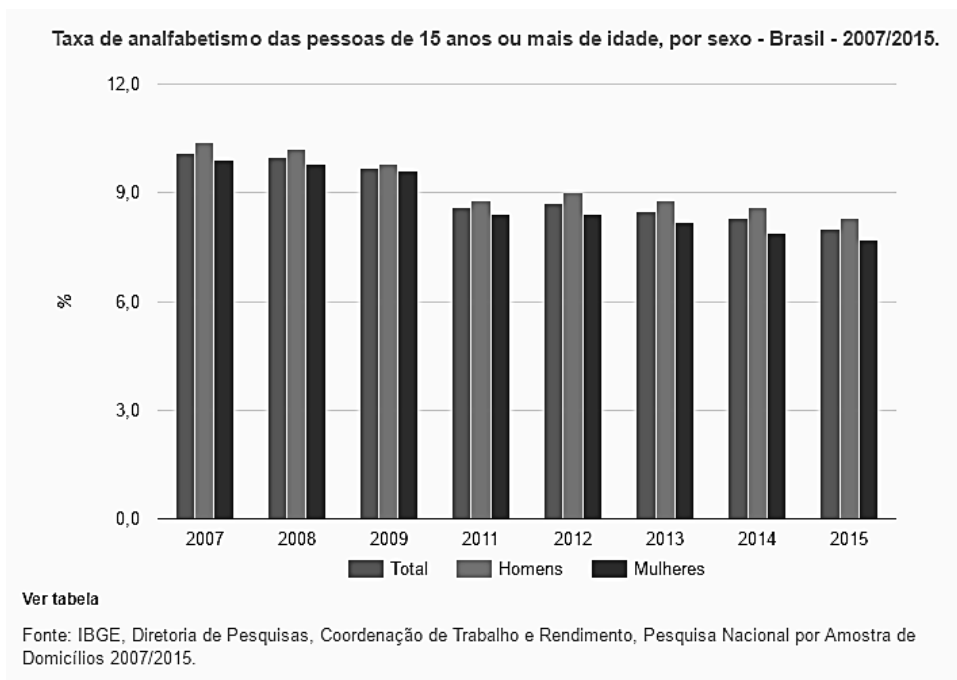
- a) $90,88\text{cm}^2$
- b) $84,44\text{cm}^2$
- c) $64,88\text{cm}^2$
- d) $61,44\text{cm}^2$

- 18.** Analisando os conteúdos nos quais os alunos possuem maiores dificuldades de aprendizagem em uma escola com 500 alunos, percebeu-se que: 208 têm dificuldades de aprendizagem em matemática; 198, em português; 154, em física; 62, em matemática e física; 38, em português e física; 52, em matemática e português e 20 têm dificuldades nas três disciplinas.

Por esse viés, o número de alunos que não tem dificuldades em nenhuma dessas disciplinas é de

- a) 92 alunos.
- b) 72 alunos.
- c) 60 alunos.
- d) 20 alunos.

19. O gráfico abaixo apresenta a taxa de analfabetismo de pessoas de 15 anos ou mais de idade, por sexo, no Brasil.



Disponível em: <<http://brasilemsintese.ibge.gov.br/educacao/taxa-de-analfabetismo-das-pessoas-de-15-anos-ou-mais.html>> Acesso em: 04 abr. 2017

De acordo com o gráfico, analise as seguintes afirmações:

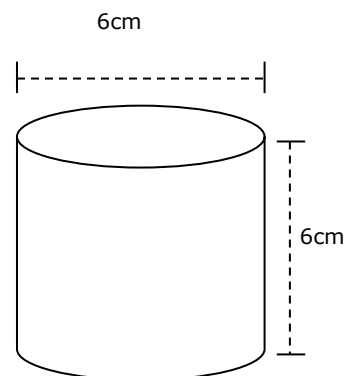
- I. O número de homens analfabetos em 2007 é menor do que em 2009.
- II. O número de mulheres analfabetas diminui de 2007 a 2015.
- III. O número de analfabetos em 2009 é maior do que em 2011.

Estão corretas as afirmativas

- a) I e III apenas.
- b) I e II apenas.
- c) II e III apenas.
- d) I, II e III.

20. Após trabalhar os conteúdos de área e volume de figuras espaciais, o professor de matemática sugeriu um exercício, utilizado por Técnicos em Mecânica, para que os alunos percebessem uma das aplicações desses conteúdos. Nesse contexto, solicitou para os alunos calcularem o módulo do resfriamento de um cilindro.

Sabendo-se que o módulo do resfriamento é a divisão do volume total do cilindro pela sua área total, afirma-se que o módulo do resfriamento do cilindro fechado (com tampa) da figura ao lado é



- a) 169,56 cm.
- b) 54 cm.
- c) 1,2 cm.
- d) 1 cm.

21. Leia com atenção o texto que segue

“Galileu fez outra grande descoberta. Ele mostrou que Aristóteles estava também errado quando considerava que fosse necessário exercer forças sobre os objetos para mantê-los em movimento. Embora seja necessária uma força para dar início ao movimento, Galileu mostrou que, uma vez em movimento, nenhuma força é necessária para manter o movimento – exceto a força necessária para sobrepujar o atrito. Quando o atrito está ausente, um objeto em movimento mantém-se em movimento sem a necessidade de qualquer força.”

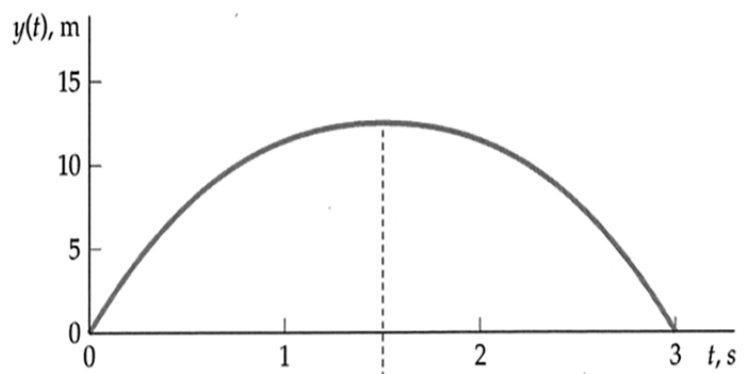
HEWITT, P. G. Fundamentos de Física Conceitual. 1ª ed. – Porto Alegre: Bookman, 2003. p. 50.

O texto refere-se a uma questão central no estudo do movimento dos corpos na Mecânica Newtoniana, que é a propriedade dos corpos manterem o seu estado de movimento.

Essa propriedade é conhecida como

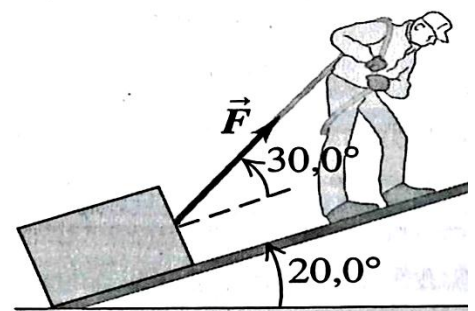
- a) força.
- b) massa.
- c) inércia.
- d) velocidade.

22. Uma partícula foi lançada verticalmente para cima com velocidade inicial igual a 15 m/s. O comportamento da altura dessa partícula, em função do tempo, foi expresso no gráfico ao lado. Considerando que no local do movimento a aceleração da gravidade é igual a 10 m/s^2 e desprezando a resistência do ar, a altura máxima atingida, em relação ao ponto de lançamento, foi igual a



- a) 10,00 m.
- b) 11,25 m.
- c) 12,50 m.
- d) 15,00 m.

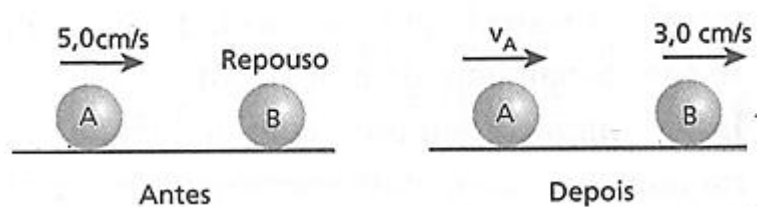
23. Um trabalhador está puxando, plano acima, uma caixa de massa igual a 10kg, conforme indica a figura ao lado. A força de atrito cinético entre as superfícies de contato da caixa e do plano tem módulo igual a 6 N. Considere a aceleração da gravidade igual a 10 m/s^2 , o $\cos 30,0^\circ = 0,87$, o $\sin 30,0^\circ = 0,5$, o $\cos 20,0^\circ = 0,94$ e o $\sin 20,0^\circ = 0,34$.



Após colocar a caixa em movimento, o módulo da força F que ele precisa aplicar para manter a caixa em movimento de subida com velocidade constante é aproximadamente igual a

- a) 200 N.
- b) 115 N.
- c) 68 N.
- d) 46 N.

24. Duas esferas, A e B, com massa respectivamente iguais a m_A e m_B , colidem unidimensionalmente. A imagem ao lado ilustra a situação antes e depois dessa colisão.



Considerando que o movimento dessas esferas está livre da influência de quaisquer forças externas à colisão, para que a esfera A tenha velocidade de 1 cm/s após a colisão, a razão m_A/m_B deve ser igual a

- 5/3
- 4/3
- 3/4
- 2/3

25. Uma partícula oscila em movimento harmônico simples ao longo de um eixo x entre os pontos $x_1 = -35\text{cm}$ e $x_2 = 15\text{cm}$. Sabe-se que essa partícula leva 10 s para sair da posição x_1 e passar na posição $x = -10\text{cm}$.

Analise as seguintes afirmativas referentes ao movimento dessa partícula:

- A amplitude do movimento é igual a 50 cm e a posição de equilíbrio é o ponto $x = 0$.
- Na posição $x = -10\text{cm}$, a velocidade da partícula atinge o valor máximo.
- Nos pontos $x_1 = -35\text{cm}$ e $x_2 = 15\text{cm}$, a velocidade da partícula é nula.
- O período do movimento é 10 s.

Estão corretas apenas as afirmativas

- I e II.
- II e III.
- I e IV.
- III e IV.

26. A óptica geométrica estuda basicamente as trajetórias da luz na sua propagação. Dentre os fenômenos que podem ocorrer nessa trajetória está a reflexão, que consiste no fato de a luz voltar a se propagar no meio de origem, quando incidir na superfície de separação deste meio com outro.

Em relação ao estudo da reflexão da luz nos espelhos esféricos, analise as seguintes afirmativas:

- Todo raio luminoso que incide no vértice do espelho esférico gera, relativamente ao eixo principal, um raio refletido simétrico.
- Todo raio luminoso que incide paralelamente ao eixo principal, reflete-se em uma direção que passa pelo centro de curvatura.
- Um espelho convexo conjuga uma imagem real, invertida e menor que o objeto.

Está (ão) correta (s) afirmativa(s)

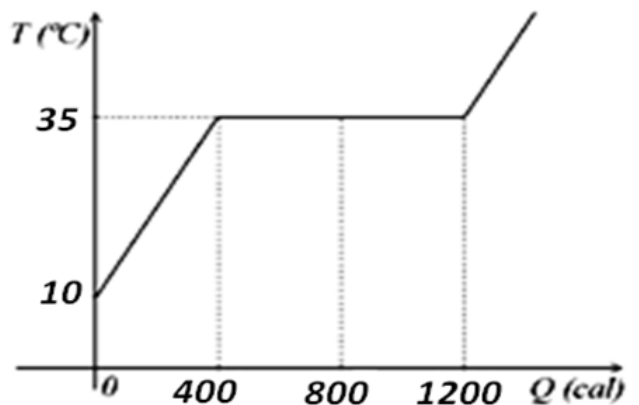
- I, apenas.
- II e III, apenas.
- I, II e III.
- I e II, apenas.

27. Um copo com 300g de água foi colocado sobre a mesa da cozinha no início da manhã e ali permaneceu até ao meio dia, horário em que a temperatura estava 30 °C. Para tomar essa água gelada, um estudante colocou a água do copo e dois cubos de gelo em um recipiente termicamente isolado e aguardou o sistema entrar em equilíbrio térmico. Sabe-se que esse conjunto estava submetido à pressão de 1atm , que o Calor Latente de Fusão do gelo é $L_F = 80\text{cal/g}$, que o Calor Específico do Gelo é $c_{\text{gelo}} = 0,5\text{cal/g}\cdot^\circ\text{C}$, que o Calor Específico da água é $c_{\text{água}} = 1\text{cal/g}\cdot^\circ\text{C}$, que os dois cubos de gelo estava inicialmente a 0 °C e que cada um possuía massa de 50 g.

No final do processo, a temperatura da água resultante do equilíbrio térmico foi igual a

- a) 0,00°C.
- b) 2,50°C.
- c) 20,5°C.
- d) 22,5°C.

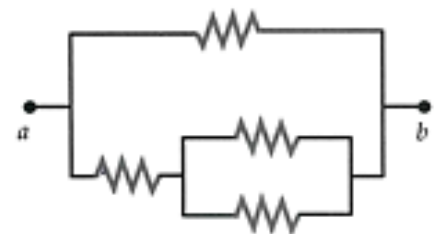
28. Um estudante de Física, a fim de analisar o comportamento térmico de uma substância, realizou um experimento em que forneceu calor a uma quantidade m de massa dessa substância, inicialmente na fase sólida. Após analisar os dados experimentais obtidos, ele traçou um gráfico, na figura ao lado, que mostra o comportamento da temperatura dessa substância em função da quantidade de calor que ela recebeu. Sabendo que o calor latente de fusão da substância analisada é igual a 20 cal/g, ele calculou os valores da massa m e do calor específico na fase sólida.



Ele obteve para esses valores, respectivamente,

- a) 20 g e 0,4 cal/g.°C.
- b) 20 g e 0,2 cal/g.°C.
- c) 40 g e 0,2 cal/g.°C.
- d) 40 g e 0,4 cal/g.°C.

29. A imagem ao lado ilustra a associação de resistores em um circuito misto. Considerando que todos os resistores possuem a mesma resistência elétrica R , a resistência equivalente da associação é igual a



- a) R
- b) $4R$
- c) $3R/5$
- d) $4R/3$

30. Capacitores são componentes eletrônicos que têm por função básica armazenar cargas elétricas e, conseqüentemente, energia potencial elétrica. Em circuitos elétricos compostos apenas por capacitores, eles podem ser associados em série, em paralelo ou de forma mista.

Em relação às características desses tipos de associação, quando associados em série,

- a) os capacitores armazenam cargas iguais.
- b) os capacitores submetem-se sempre à mesma diferença de potencial.
- c) a carga total estabelecida na associação é igual à soma das cargas de cada capacitor.
- d) a capacitância equivalente da associação é igual à soma das capacitâncias individuais.

QUÍMICA

O Texto abaixo deve ser usado para responder às questões 31, 32, 33, 34 e 35.

Recentemente as denúncias das Operações da Polícia Federal contra as fraudes em frigoríficos reacenderam os debates sobre o uso de aditivos alimentares e segurança alimentar. Dentre os diversos grupos de aditivos alimentares, estão os acidulantes, definidos pela ANVISA como "substância que aumenta a acidez ou confere um sabor ácido aos alimentos" (ANVISA, Portaria 540/1997). São exemplos de acidulantes o ácido fosfórico, o ácido cítrico e o ácido acético.

31.O ácido fosfórico apresenta fórmula molecular H_3PO_4 . Nesse composto, o elemento fósforo apresenta qual número de oxidação?

- a) +5
- b) -5
- c) +4
- d) -4

32.O ácido acético, fórmula estrutural $\text{H}_3\text{C} - \text{COOH}$, oficialmente é chamado de ácido

- a) acetóico.
- b) etanóico.
- c) metanóico.
- d) propanóico.

33.Além do ácido fosfórico, o elemento fósforo forma outros ácidos, tais como o H_3PO_3 e o H_3PO_2 . Estes ácidos são classificados, respectivamente, como

- a) diácido e diácido.
- b) triácido e triácido.
- c) triácido e diácido.
- d) diácido e monoácido.

34.O vinagre é uma solução de aproximadamente 7% (em massa) de ácido acético, com densidade de $1 \text{ g} \times \text{mL}^{-1}$. Sabendo-se que a massa molecular desse ácido é $60 \text{ g} \times \text{mol}^{-1}$, quantos mols de ácido acético tem-se em 2,4 litros desse vinagre?

- a) 3,4
- b) 2,8
- c) 0,34
- d) 0,28

35.Um refrigerante de limão tem acidez de 0,192% em massa e densidade de $1 \text{ g} \times \text{mL}^{-1}$. Considerando que toda a acidez é proveniente do ácido cítrico e que a massa molecular desse ácido é $192 \text{ g} \times \text{mol}^{-1}$, qual é a concentração molar do ácido cítrico nesse refrigerante?

- a) 0,01 M.
- b) 0,019 M.
- c) 0,1 M.
- d) 0,19 M.

O Texto a seguir deve ser utilizado para responder às questões 36, 37 e 38.

A calagem é uma etapa do preparo do solo para o cultivo agrícola em que materiais de caráter básico são adicionados ao solo para neutralizar a sua acidez, corrigindo o pH desse solo.

Os principais sais, adicionados ao solo na calagem, são o calcário e a cal virgem. O calcário é obtido pela moagem da rocha calcária, sendo composto por carbonato de cálcio (CaCO_3) e/ou de magnésio (MgCO_3). A cal virgem, por sua vez, é constituída de óxido de cálcio (CaO) e óxido de magnésio (MgO), sendo obtida pela queima completa (calcinação) do carbonato de cálcio (CaCO_3).

(Fontes: Sítio <http://alunosonline.uol.com.br/quimica/calagem.html> e Sítio <https://pt.wikipedia.org/wiki/Calagem> . Acessados em 21/03/2017. Adaptados).

36. Os metais que aparecem no texto são classificados como

- a) alcalinos.
- b) halogênios.
- c) calcogênios.
- d) alcalinos terrosos.

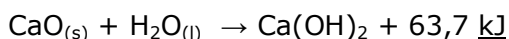
37. Observe a equação abaixo, que representa a calcinação de 1 mol de carbonato de cálcio (massa molecular de $100 \text{ g} \times \text{mol}^{-1}$) nas CNTP.



Que volume de CO_2 será obtido, considerando o rendimento reacional de 80%?

- a) 100 L.
- b) 44 L.
- c) 22,4 L.
- d) 17,9 L.

38. Ao apagar-se a cal, conforme reação abaixo,



afirma-se que temos uma reação

- a) endotérmica, que absorve 63,7 kJ.
- b) exotérmica, que absorve 63,7 kJ.
- c) exotérmica, que libera 63,7 kJ.
- d) endotérmica, que libera 63,7 kJ.

39. O glúten e a lactose são os novos vilões da alimentação. Como todo o vilão, causam medo e fanatismo. Muitas pessoas pregam seu completo banimento da alimentação humana. Resta saber se esse modismo passará como tantos outros ou se veio para ficar. O glúten é uma proteína presente em grãos de espécies da Tribo *Triticeae* e a lactose é um carboidrato presente no leite.

Sobre esses grupos funcionais, analise as afirmativas abaixo:

- I. Proteínas são polímeros de ésteres de ácidos graxos com o propano – 1, 2, 3- triol.
- II. As proteínas podem apresentar estruturas primárias (principal), secundárias, terciárias ou quaternárias.
- III. Carboidratos são compostos de função mista do tipo poliálcool-aldeído ou poliálcool-cetona e outros compostos que, por hidrólise, dão poliálcoois-aldeídos e/ou poliálcoois-cetonas.

Estão corretas as afirmativas

- a) I, II e III.
- b) I e II, apenas.
- c) II e III, apenas.
- d) I e III, apenas.

40. O Potencial Hidrogeniônico, mais conhecido como pH, consiste num índice que indica a acidez, neutralidade ou alcalinidade de um meio qualquer. Os valores de pH variam de 0 a 14. As hortênsias são flores que se colorem obedecendo ao pH do solo. É como se o pH fosse o estilista desse tipo de flor. Em solos onde a acidez é elevada, as hortênsias adquirem a coloração azul, agora, nos solos alcalinos, elas ficam rosa.

Fonte: <<http://mundoeducacao.bol.uol.com.br/quimica/o-ph-solo-coloracao-das-plantas.htm>>.

Considerando as informações acima, em um solo com concentração de íons OH^- de 10^{-12} mols $\times \text{L}^{-1}$, o pH desse solo e a cor das hortênsias nele plantadas serão

- a) 2,0 e cor rosa.
- b) 2,0 e cor azul.
- c) 12,0 e cor rosa.
- d) 12,0 e cor azul.

FOLHA DE RASCUNHO